

Бесконтактный датчик тока с повышенной надёжностью в экстремальных условиях эксплуатации

Бараночников М. Л., Мордкович В. Н., Леонов А. В., Пажин Д. М., Павлюк М. И., Ануфриев В. Н., Богатырёв В. Н., Дымов Д. В.

Рассмотрена проблема разработки бесконтактных датчиков электрического тока, обладающих повышенной радиационной и температурной надёжностью. Показана целесообразность изготовления датчиков на основе технологии «кремний на изоляторе».

Введение

В настоящее время в измерениях тока широко применяются бесконтактные микроэлектронные датчики тока (БДТ) на основе элементов Холла [1-3]. К их главным достоинствам следует отнести гальваническую развязку датчика от измеряемой цепи, отсутствие в измеряемой цепи дополнительных потерь мощности, возможность измерения постоянных, переменных и импульсных токов, низкое собственное энергопотребление, широкий диапазон рабочих частот.

БДТ состоит из элемента Холла, формирующего сигнал, пропорциональный силе тока в измеряемой цепи, и электронных компонентов, обрабатывающих холловский сигнал и обеспечивающих устойчивое функционирование датчика. При этом используются традиционные элементы Холла и стандартные ИС [4]. Такие БДТ функционируют в диапазоне температур не шире $-40...125$ °С и не обладают устойчивостью к радиационным воздействиям.

Между тем, в промышленной и в специальной технике («горячие» производства, космическая радиоэлектронная аппаратура, системы вооружения и военной техники) существует необходимость сенсорных устройств (в том числе БДТ) с повышенной надёжностью в особых температурных и радиационных условиях. В статье рассмотрены способы создания БДТ с повышенной надёжностью в экстремальных условиях эксплуатации с учётом возможностей микроэлектронного производства.

Общие принципы бесконтактного измерения тока

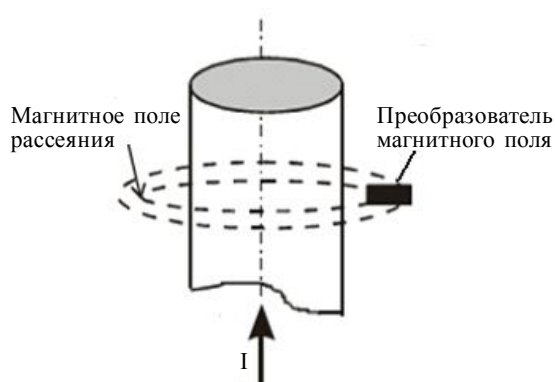


Рис. 1

Схема бесконтактных измерений тока, протекающего по проводнику круглого сечения, с использованием магнитного поля рассеяния

В основу бесконтактных измерений тока положен принцип регистрации магнитного поля вокруг проводника с током (рис. 1).

Первичный преобразователь магнитного поля на эффекте Холла

Одним из основных элементов конструкции датчика тока является первичный преобразователь магнитного поля в электрический сигнал, в качестве которого может использоваться элемент Холла. Для использования датчика тока в экстремальных радиационных и температурных условиях первичный преобразователь магнитного поля должен прежде всего обладать повышенной стойкостью к соответствующим воздействиям.

На сегодняшний день известен

разработанный в России оригинальный первичный преобразователь магнитного поля – полевой датчик Холла (ПДХ) [5].

ПДХ характеризуется как элемент, обладающий рядом существенных преимуществ по сравнению со своими функциональными аналогами, среди которых отмечаются широкий динамический диапазон магнитной чувствительности, пониженное энергопотребление, широкий диапазон рабочих температур (от температур жидкого гелия до 300 °С), повышенная радиационная стойкость как к импульсному, так и к стационарному ионизирующему облучению [5,6]. Все это делает ПДХ перспективным для применения в качестве первичного преобразователя магнитного поля в электрический сигнал в бесконтактном датчике тока.

Полевой датчик Холла (ПДХ) изготовлен на основе структур «кремний на изоляторе» (КНИ). КНИ структура представляет собой пластину Si, вблизи поверхности которой сформирован скрытый диэлектрический слой (в данном случае SiO₂ толщиной 0,4 мкм), отделяющий от подложки тонкий (0,2 мкм) слой кремния. ПДХ формируется в слое Si. Систему Si-SiO₂, образованную скрытым диэлектрическим слоем и подложкой, можно использовать для полевого управления током через ПДХ (подобно полевому транзистору типа металл-окисел-полупроводник).

Внешняя поверхность ПДХ защищается плёнкой SiO₂. Нанесённый на защитную плёнку металлический электрод формирует ещё одну полевую систему.

Таким образом, в конструкции ПДХ объединяются возможности традиционного элемента Холла и двухзатворного (по вертикали) полевого транзистора. Благодаря этому ПДХ способен не только реагировать на магнитное поле, но и вырабатывать сигнал, пропорциональный величине индукции магнитного поля (эффект Холла).

Как транзисторный элемент ПДХ обеспечивает возможности усиления магнитоиндуцированного сигнала и полевого управления характеристиками (магниточувствительностью, током потребления, температурной и радиационной стойкостью). Наличие двух затворов обеспечивает существенное расширение возможностей регистрации и обработки магнитоиндуцированного сигнала.

Конструкция ПДХ защищена патентами РФ, США и Евросоюза. Один из вариантов конструкции иллюстрируется рис. 2.

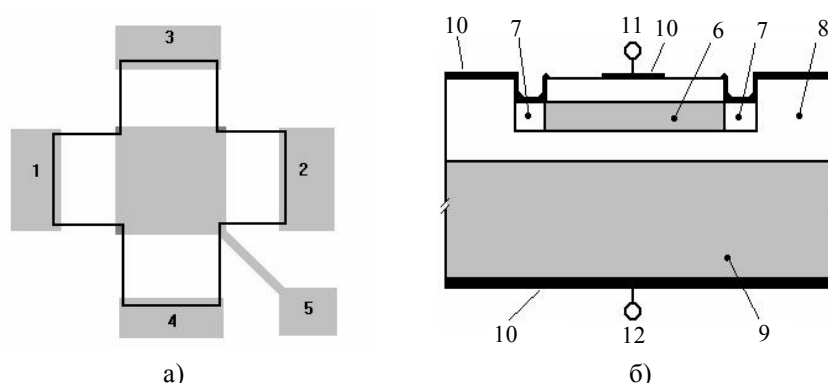


Рис. 2

Конструкция КНИ ПДХ:

- а) – вид сверху (1, 2 – токовые электроды; 3, 4 – холловские электроды; 5 – электрод верхнего затвора);
- б) поперечное сечение (6 – рабочий слой n⁺-Si; 7 – омические контакты n⁺-Si; 8 – SiO₂; 9 – подложка n-Si; 10 – Al плёнка; 11 – верхний затвор; 12 – нижний затвор)

Основные электрические характеристики ПДХ приведены в таблице.

Таблица

Основные характеристики ПДХ

Наименование параметра Единица измерения	Значение параметра
Размеры кристалла, мм	От 0,5 x 0,5 до 1,2 x 1,2
Размеры чувствительной зоны, мм	От 0,03 x 0,03 до 0,5 x 0,5
Ток управления, мА	0,1...0,4 а)
Магнитная чувствительность, В/Тл	0,2...1,0 а) б)
Удельная магнитная чувствительность, В/А*Тл	1000...10000 а) б)
Диапазон рабочих частот, кГц	0...200
Режим работы	Постоянный, переменный и импульсный ток
Диапазон рабочих температур, °С	От -270 до 300 в)
Температурный коэффициент магнитной чувствительности, % / °С	-(0,1...0,4) а)
Напряжение питания, В	3...12

ПРИМЕЧАНИЕ: а) зависит от потенциала затворов; б) зависит от размеров чувствительной зоны; в) зависит от типа корпуса.

Характеристики КНИ ПДХ при импульсном и стационарном радиационном воздействии

Оценка сохранения работоспособности ПДХ при импульсном ионизирующем излучении проводилась на лазерном имитаторе «РАДОН-5М» по методике, принятой для определения влияния тяжёлых заряженных частиц, являющихся существенным радиационным фактором космического пространства [6]. Мощность импульса составляла $1,3 \cdot 10^{10}$ рад(Si)/с, длительность 400 нс. При питании ПДХ от постоянного источника напряжения (5 В) время восстановления холлового сигнала после начала воздействия импульса ионизирующего облучения составляет немногим более 4 мкс, в то время как при питании ПДХ от источника постоянного тока (30 мкА) время восстановления составляет примерно 1,5 мкс [7]. Таким образом, воздействие импульсного ионизирующего облучения не вызовет сложностей при изменении магнитных полей с частотой менее 200-250 кГц.

Увеличение радиационной стойкости ПДХ к импульсному ионизирующему облучению по сравнению с его функциональными аналогами на основе массивных кристаллов кремния связано с тем, что слой встроенного диэлектрика КНИ структуры является барьером на пути движения радиационно-индуцированных носителей заряда из глубины кремниевой подложки к его рабочим областям. Таким образом, стойкость КНИ ПДХ к импульсу ионизирующей радиации по сравнению с аналогичным прибором на основе массивного кремния должна быть примерно во столько раз выше, во сколько диффузионная длина носителей заряда в подложке КНИ структуры больше, чем в тонком слое кремния, в котором сформирован ПДХ. Экспериментальные оценки показывают, что в нашем случае соответствующая величина составляет порядка 10^3 .

При воздействии стационарного ионизирующего излучения наличие диэлектрических слоёв, на первый взгляд, должно существенно снизить радиационную стойкость КНИ ПДХ по сравнению с его функциональным аналогом на основе массивного кристалла кремния, так как основной причиной деградации электрических

характеристик в этом случае будет накопление заряда во встроенном и подзатворном диэлектрике КНИ ПДХ и изменение плотности поверхностных состояний на границе раздела Si-SiO₂.

Однако известно, что радиационное поведение МДП транзистора существенным образом определяется величиной и знаком напряжения, подаваемого в процессе облучения на его затвор. В случае КНИ ПДХ, созданного на основе традиционного датчика Холла и МДПДМ транзистора, эффекты стационарного радиационного воздействия также сильно зависят от величины и знака напряжения, поданного на его затворы в процессе облучения. В частности, в КНИ ПДХ существует такой режим напряжений питания и напряжения на затворах, при котором ЭДС Холла остаётся неизменной вплоть до 10 Мрад облучения гамма-квантами изотопа ⁶⁰Co [8].

При рассмотрении способов создания БДТ с повышенной надёжностью в экстремальных условиях эксплуатации по совокупности характеристик КНИ ПДХ не имеет конкурентов среди своих функциональных аналогов.

Экспериментальное исследование возможности бесконтактных измерений тока с помощью КНИ ПДХ

Исследована возможность бесконтактного измерения с помощью ПДХ тока, протекающего по проводнику круглого сечения диаметром 0,4 мм. За критерий обнаружения порогового тока было принято отношение полезного сигнала к шуму на холловских электродах ПДХ, равное 1,5.

При расположении проводника на расстоянии 1 мм от поверхности корпуса ПДХ было показано, что ток 2 А, протекающий по проводнику, индуцирует на холловских электродах КНИ ПДХ ЭДС, равную 30 мкВ. Таким образом, пороговый ток, который может быть обнаружен КНИ ПДХ, составляет порядка 2 А.

Экспериментальное исследование возможности повышения пороговой магниточувствительности КНИ ПДХ с помощью концентраторов магнитного поля, использующих магнитную индукцию токопровода кольцевой геометрии

Уровень пороговой индукции магнитного поля, детектируемого с помощью первичного преобразователя МП, может быть повышен, если преобразователь поместить внутрь плоской катушки, образованной проводником с током.

Исследована возможность бесконтактного измерения тока при расположении проводника с током в форме петли, в центр которой помещён ПДХ. Внешний диаметр кольца, образованного проводником с током, равен 2 мм. В результате эксперимента показано, что принятое ранее отношение сигнал/шум на холловских электродах КНИ ПДХ, равное 1,5, наблюдается при протекании по проводнику тока в 1 А.

Пороговая чувствительность КНИ ПДХ может быть увеличена, если проводник с током будет расположен вокруг него в виде не одного, а нескольких колец, следующих одно за другим. В частности, если проводник с током расположить вокруг КНИ ПДХ в виде четырёх колец, то при токе, протекающем по проводнику в 1 А, отношение сигнал/шум может быть увеличено до 4. Однако применение подобного метода имеет свои ограничения как в силу увеличения масса-габаритных характеристик, так и в силу того, что магнитное поле проводника с током обратно пропорционально расстоянию от его поверхности, то есть каждый последующий виток проводника с током индуцирует на поверхности КНИ ПДХ магнитное поле меньшее, чем предыдущий.

Использование индуктивных петлевых концентраторов магнитного поля, по которым должен протекать контролируемый ток, малоэффективно для плоского

токопровода, расположенного на печатной плате, так как в этом случае магнитное поле плоского проводника с током оказывается параллельным поверхности первичного преобразователя магнитного поля.

Экспериментальные исследования возможности увеличения пороговой магниточувствительности КНИ ПДХ при применении концентраторов магнитного поля плоского вида и в форме колец

Определённый интерес представляет использование концентраторов на основе ферритовых колец, содержащих витки токопровода и разрез, в котором размещается элемент Холла. С применением данной конструкции был реализован макет бесконтактного измерителя тока на основе ПДХ, принципиальная электрическая схема которого иллюстрируется на рис. 3. В качестве концентратора магнитного поля применялось пермалловое кольцо, имеющее сечение в форме квадрата со стороной 3 мм. Кольцо имело 3 мм зазор, в котором находился ПДХ. Измерения на макете, где кроме пермаллового кольца, дискретного ПДХ использовались также и стандартные ИС инструментального усилителя типа AMP-04 или INA-118, показали возможность бесконтактных измерений тока с помощью КНИ ПДХ в диапазоне от десятков мА до 1 А без изменения набора элементов.

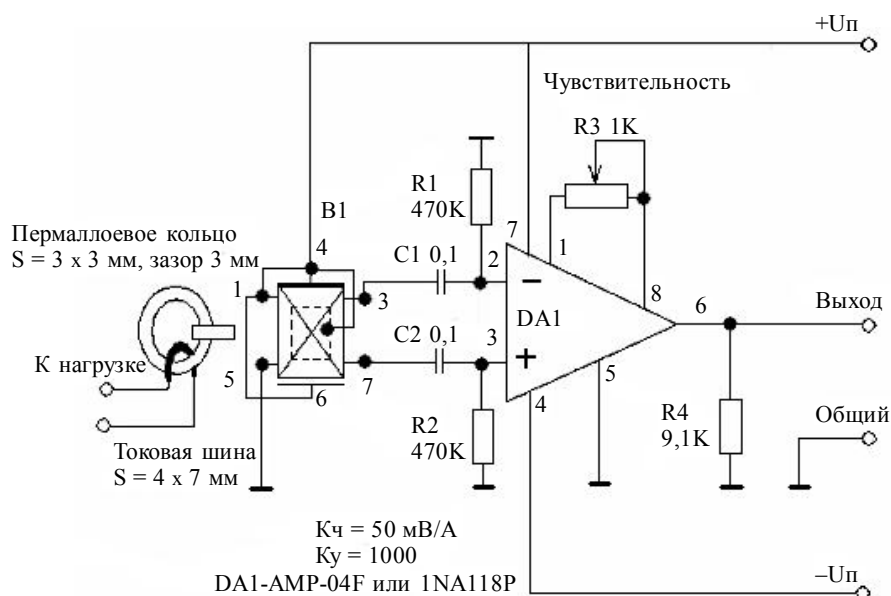


Рис. 3

Электрическая схема макета бесконтактного измерителя тока на основе ПДХ

В случае измерения магнитного поля тока, протекающего по плоскому токопроводу на печатной плате, возможно реализовать две конструкции измерителя тока, использующие кольцевой ферритовый концентратор с вертикальным или горизонтальным расположением ПДХ (рис. 4). При вертикальном расположении ПДХ (рис. 4а) помещается в разрез ферритового кольца. Магнитное поле измеряемого тока попадает в кольцо благодаря виткам токопровода, расположенным на внешней и внутренней поверхностях феррита. При горизонтальном расположении ПДХ (рис. 4б) плата, на которой размещён датчик, располагается таким образом, чтобы токопровод проходил сквозь ферритовое кольцо.

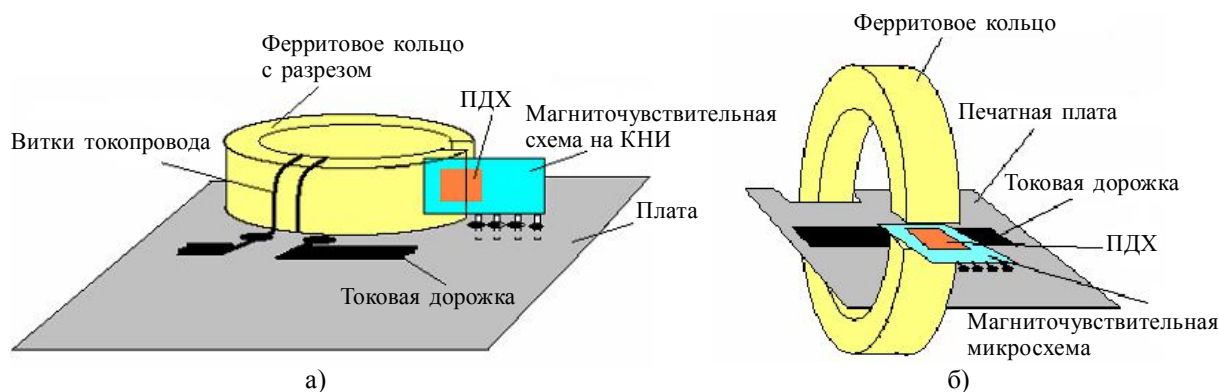


Рис. 4

Варианты конструкций измерителя тока, использующие кольцевой ферритовый концентратор с вертикальным (а) и горизонтальным (б) расположением ПДХ

Недостатком подобного датчика тока являются большие габариты колец (диаметр 6-10 мм) и/или необходимость разрыва плоской шины для протекания тока по обмотке на ферритовом кольце, что снижает надёжность аппаратуры.

Датчик тока, содержащий плоские концентраторы магнитного поля, будет работоспособен как в случае токопровода круглого сечения, так и плоского токопровода, находящегося на печатной плате, так как если ферромагнитный стержень поместить в магнитное поле, параллельное длинной оси стержня, стержень действует как коллектор магнитных силовых линий (рис. 5).

При плоской форме проводника с током, магнитное поле которого необходимо измерить, силовые линии магнитного поля параллельны измеряемому току. Точно так – параллельно поверхности стержня располагаются силовые линии и по длине концентратора, но на краях они поворачиваются и при размещении элемента Холла в этой области оказываются перпендикулярными по отношению к направлению рабочего тока элемента.

Важно подчеркнуть, что в конструкции БДТ, показанной на рис. 5, могут быть использованы два элемента Холла. Сложение выходных сигналов этих элементов будет эквивалентно удвоению коэффициента усиления индукции данным концентратором.

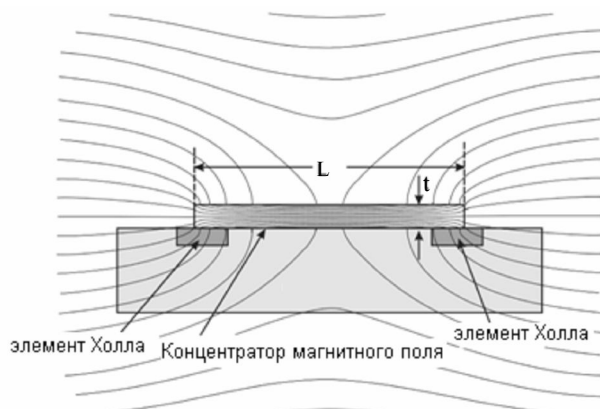


Рис. 5

Двухэлементная конструкция БДТ, содержащая плоский концентратор магнитного поля

Известны различные варианты конструкции плоских магнитных концентраторов таких как одноэлементный дисковый магнитный концентратор и плоский концентратор магнитного поля, содержащий два ферромагнитных компонента [9]. Коэффициент магнитного усиления двухэлементных плоских магнитоконцентраторов может быть увеличен на порядок, если использовать ещё два аналогичных элемента, в разрыве между которыми помещается двухэлементная конструкция [9,10]. Такой бесконтактный датчик демонстрирует возможность измерения малых токов порядка десятков мА.

Повышение магниточувствительности ПДХ путём модуляции тока канала и квазисинхронного детектирования

Периодическое изменение потенциала затворов МДПДМ системы позволяет модулировать ток канала ПДХ и измерять холловский сигнал на частоте модуляции. В этом случае, используя схему квазисинхронного детектирования холловского сигнала, можно существенно увеличить отношение сигнал/шум.

Использование такой схемы (рис. 6) в десятки раз увеличило пороговую магниточувствительность ПДХ при регистрации постоянного магнитного поля, а именно до значений около 1 мкТл. Кроме того, при затворной модуляции тока канала снижаются коммутационные помехи, характерные для схем, в которых модулируется непосредственно холловский сигнал.

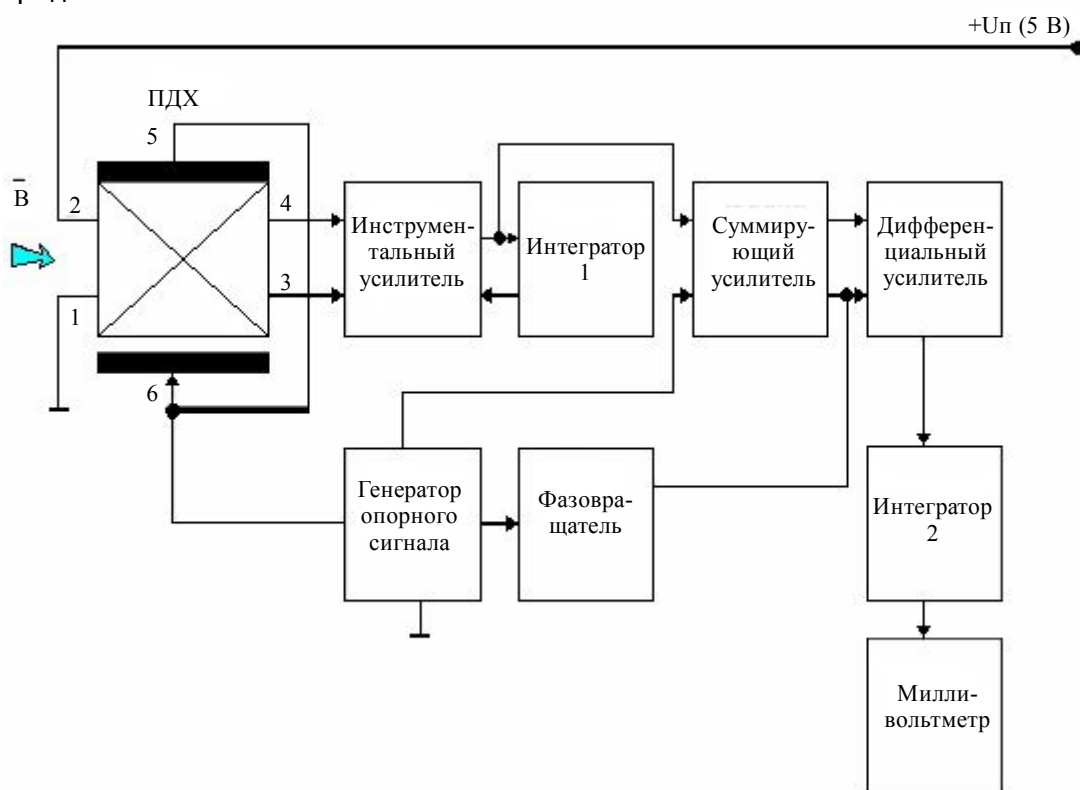


Рис. 6

Принципиальная схема измерений индукции магнитного поля при модулировании тока через канал ПДХ полевыми затворами и квазисинхронном детектировании холловского сигнала

О целесообразности использования структур “кремний на изоляторе” для производства микроэлектронных элементов, обрабатывающих сигнал первичного преобразователя магнитного поля на эффекте Холла

Современный бесконтактный датчик тока представляет собой миниатюрное магнитоэлектронное устройство, совмещающее функции регистрации и измерения магнитного воздействия, усиления и обработки магнитоиндуцированного сигнала, обеспечения надёжности и стабильности измерений путём стабилизации рабочего тока и напряжения, компенсации изменений температуры, подавления магнитного шума окружающей среды и представления выходного сигнала в удобной для дальнейшего использования форме [4]. Для сохранения всех вышеописанных преимуществ КНИ ПДХ все остальные микроэлектронные элементы датчика тока должны быть изготовлены на основе КНИ структуры.

Для проверки возможности применения КНИ технологии был разработан и

изготовлен тест-кристалл, включающий следующие элементы: источник тока, операционный усилитель, инструментальный усилитель, триггер Шмитта.

Исследования показали, что разработанные КНИ микроэлектронные элементы работоспособны при температурах 200-250 °С, что существенно выше, чем у их аналогов на основе массивного кремния.

Воздействие стационарного ионизирующего гамма-облучения показало, что КНИ триггеры Шмитта сохраняют свою работоспособность до дозы 1 Мрад, при этом с ростом дозы гамма-облучения происходит уменьшение как величины напряжения срабатывания, так и напряжения отпускания. Так при дозе гамма-облучения в 1 Мрад величина напряжения срабатывания уменьшается примерно на 25 %, в то же время величина напряжения отпускания уменьшается примерно на 40%.

При воздействии стационарного ионизирующего гамма-облучения ^{60}Co КНИ операционный и инструментальный усилители сохраняют работоспособность до дозы 100-150 крад.

Указанные характеристики не в полной мере удовлетворяют требованиям разработчиков радиоэлектронной аппаратуры, функционирующей в условиях повышенных уровней стационарного радиационного воздействия, и требуют доработки. В связи с этим рассмотрим методы увеличения стойкости КНИ интегральных схем к радиационному воздействию.

Конструктивный способ повышения радиационной стойкости КНИ интегральных схем

На примере ПДХ было показано, что использование присущей КНИ конструкции двухзатворной системы МДПДМ-типа позволяет повысить его радиационную стойкость. Поскольку ПДХ можно рассматривать как полевой транзистор, то этот вывод распространяется и на радиационную стойкость полевых КНИ транзисторов со встроенным каналом.

ИС в рассматриваемом БДТ изготавливались по стандартной КМОП технологии, в основе которой использование КНИ транзисторов с индуцированным каналом. Однако известно, что и в транзисторах такого типа использование скрытого диэлектрика КНИ структуры и кремниевой подложки в качестве дополнительной полевой управляющей системы также позволяет повысить радиационную стойкость [11].

Аналогичный эффект может быть достигнут и при других конфигурациях затворов, таких как затвор с трёх сторон (fin-fat), Ω -образный затвор, при котором затвор предыдущей формы частично (с двух сторон) распространён под оставшуюся поверхность канала, и, наконец, опоясывающий затвор, окружающий канал со всех четырёх сторон (рис. 7).

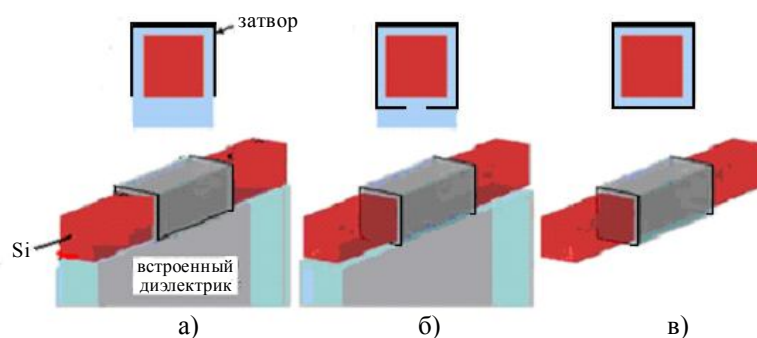


Рис. 7

Варианты конструкций КНИ МДП транзисторов: а) с затвором с трёх сторон; б) с Ω -образным затвором; в) с опоясывающим затвором

В [12] приводятся экспериментальные данные, показывающие, что в последнем случае КНИ транзисторы характеризуются очень высокой стойкостью не только при гамма-облучении, но и при характерном для космоса воздействии тяжёлых заряженных частиц (в данном случае протонов с энергией 189 МэВ). Установлено, что изменения порогового напряжения КНИ транзистора с опоясывающим затвором составляют всего около 0,2 В при дозе гамма-облучения, равной 1 Мрад, и около 0,45 В при аналогичном энергетическом воздействии протонов.

О технологических возможностях повышения радиационной стойкости КНИ транзисторов к воздействию ионизирующего облучения

Напомним, что присутствие в КНИ структуре скрытого диэлектрического слоя SiO₂ представляет собой важный дополнительный канал влияния ионизирующей радиации на параметры транзисторов. Преобладающий механизм воздействия радиации на структуры Si-SiO₂ связан с генерацией электронов и дырок в SiO₂, захватом носителей на ловушки в диэлектрике и поверхностными состояниями на границе раздела Si и SiO₂. В термических плёнках SiO₂, которые в подавляющем большинстве случаев используются в микроэлектронике, преобладающим радиационным эффектом является захват дырок, который в случае КМОП пары транзисторов сопровождается, в частности, разнонаправленным изменением пороговых напряжений полевых транзисторов с n- и p-каналами и соответственно деградацией параметров ИС уже при невысоких дозах радиации.

Существенно замедлить указанную радиационную деградацию можно с помощью различных технологических приёмов, создав в скрытом слое SiO₂ достаточно высокую плотность электронных ловушек, с тем чтобы уменьшить плотность положительного заряда, способного возникнуть в SiO₂ при облучении. Электронные ловушки в SiO₂ можно ввести, например, ионной бомбардировкой [13-16] или использовать двухслойный скрытый диэлектрик (SiO₂-фосфосиликатное стекло, SiO₂-Si₃N₄ и др.), в котором дополнительный слой и его граница с SiO₂ могут быть эффективными центрами рекомбинации электронов и дырок [17]. Такие приёмы могут быть использованы на стадии изготовления КНИ структур [18,19]. В частности в [13] показано, что предварительное облучение плёнки SiO₂ на Si ионами азота, предшествующее соединению такой структуры с другой пластиной Si и отделению тонкого слоя Si, позволяет в несколько раз повысить радиационную стойкость КНИ структур.

Заключение

Результаты проведённых исследований и анализ научно-технической литературы показывают целесообразность использования технологии «кремний на изоляторе» для создания бесконтактных датчиков тока с повышенной надёжностью в экстремальных радиационных и температурных условиях эксплуатации. Рассмотренные конструкции обеспечивают возможность измерений в широком диапазоне величин тока, протекающего по проводникам плоского и круглого сечений.

Литература

1. <http://www.allegromicro.com/Products/Current-Sensor-ICs.aspx>.
2. http://www.gmw.com/magnetic_sensors/sentron/csa/CSA-1.html.
3. Popovich R.S. Hall Effect Devices/IOP Publishing Ltd. – 2004.
4. Баранчиков М. Л. Микромагнитоэлектроника. – М.: ДМК Пресс. – 2001. – Т. 1. – С. 544.
5. Мордкович В. Н., Баранчиков М. Л., Леонов А. В., Мокрушин А. Д., Омеляновская Н. М., Пажин Д. М. Полевой датчик Холла на основе структур «кремний на изоляторе» // Микросистемная техника (Нано- и микросистемная техника). – № 10. – 2002. – С. 8-12.

-
6. Чумаков А. И. Действие космической радиации на интегральные схемы // М.: Радио о связь. – 2004. – 319 с.
 7. Громов Д. В., Мордкович В. Н., Пажин Д. М., Скоробогатов П. К. Релаксационные эффекты в полевых датчиках Холла при воздействии импульса ионизирующего облучения // Электронная техника. Серия 2. Полупроводниковые приборы. – 2011. – Вып. 1(226). – С. 19-26.
 8. A. D.Mokrushin, N. M. Omeljanovskaja, A. V. Leonov, V. N. Mordkovich, D. M. Pazhin RADIATION EFFECTS IN SOI MAGNETIC SENSITIVE ELEMENTS UNDER DIFFERENT RADIATION CONDITIONS // Progress in SOI Structures and Devices Operating at Extreme Conditions (ed. F.Balestra et al.) Kluwer Acad. Publishers. – 2002. – P. 221-227.
 9. P. M. Drljaca et al. Design of Planar Magnetic Concentrators For High Sensitivity Hall Devices // Sensors and Actuators A, Physical. – 2002. – Vol. 97-98. – P. 10-14.
 10. R. S. Popovic, C. Schott. Hall ASICs with integrated magnetic concentrators // Proceedings. SENSORS EXPO & CONFERENCE, Boston, Ma, USA, September 23-26. – 2002.
 11. Cristoloveanu S. Review of radiation effects in single and multiple-gate SOI MOSFETS // Science and Technology of Semiconductor-On-Insulator Structures and Devices Operating in a Harsh Environment. Dordrecht-Boston-London: Kluwer Acad. Publ. – 2005. – Ser. 2. – V. 185. – P. 197-214.
 12. Colinge J. P. Gate-All-Around technology for harsh environment applications // Progress in SOI Structures and Devices Operating at Extreme Conditions. Dordrecht-Boston-London: Kluwer Acad. Publ. – 2001. – Ser. 2. – V. 58. – P. 167-188.
 13. Tyschenko I. E., Popov V. P. Radiation Hardened Silicon-On-Insulator Structures with N⁺ Ion Modified Buried SiO₂ Layer AIP Conference Proc. – 2009. – V. 1194. – P. 84-89. Influence of nitrogen dose on the charge density on nitrogen-implanted buried oxide in SOI wafers.
 14. Zhen Zhongshan et al. // Journ. of Semicond. – 2010. – V. 31. – № 2. – P.02600-1...02600-4.
 15. Кузнецов Е. В., Рыбачек Е. Н., Сауров А. Н. Способ увеличения радиационной стойкости элементов КМОП-схем на КНИ подложке. Патент РФ №2320049 от 26.06.2003.
 16. Тарасенков А. Н., Герасименко Н. Н., Кузнецов Е. В., Денисенко Э. Ю. Изменение свойств подзатворного диэлектрика окисла при использовании ионов BF₂⁺ при создании р-канальных транзисторов // Труды 4 Международной научно-технической конференции «Электроника и информатика». – М.: МИЭТ. – 2009. – С. 52-53.
 17. Мордкович В. Н. Радиационные эффекты в системе диэлектрик-полупроводник // Электронная техника. Серия 2. Полупроводниковые приборы. – 1974. – Вып. 8.
 18. Тыщенко И. Е., Попов В. П. Структуры кремний-на-изоляторе с азотированным захороненным слоем SiO₂: метод создания и свойства // ФТП. – 2011. – Т. 45. – Вып. 3. – С. 335-342.
 19. Тыщенко И. Е. Радиационно-стойкие структуры кремний-на-изоляторе с иономодифицированным захороненным диэлектриком // Тезисы IV Всероссийской конференции «Физические и физико-химические основы ионной имплантации». – Нвсб. – 2012. – С. 56.